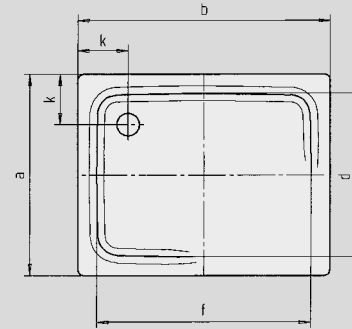
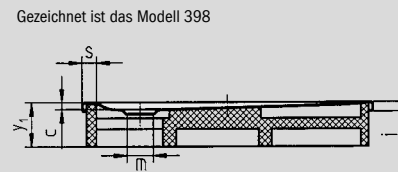
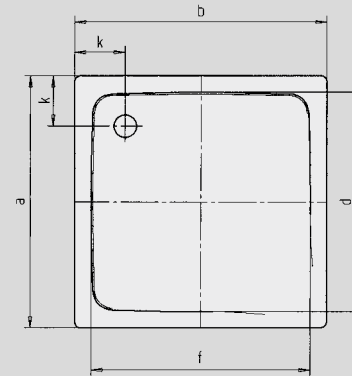
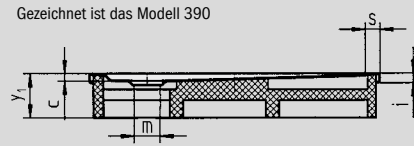


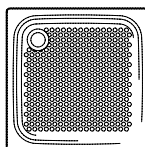
# SUPERPLAN

- exklusives, elegantes Design
- mit 2,5 cm Tiefe extrem flach und bestens für den bodengleichen Einbau geeignet
- aus Kaldewei Stahl-Email 3,5 mm



Abbildungen ähnlich

Modell-Nr.		385	386	400	387	388	390	402	398	404
Äußere Länge	a	750	800	700	750	800	900	750	800	900 mm
Äußere Breite	b	800	800	900	900	900	900	1000	1000	1000 mm
Tiefe	c	25	25	25	25	25	25	25	25	25 mm
Innere Länge	d	650	690	600	650	700	790	640	700	790 mm
Innere Breite	f	700	690	800	800	800	790	890	900	890 mm
Randhöhe	i	32	32	32	32	32	32	32	32	32 mm
Abstand Wannrand bis Mitte Ablaufloch	k	200	200	200	200	200	200	200	200	200 mm
Durchmesser Ablaufloch	m	90	90	90	90	90	90	90	90	90 mm
Randbreite	s	50	55	50	50	50	55	55	50	55 mm
Höhe mit Wannenträger	y <sub>1</sub>	120	120	120	120	120	120	120	120	120 mm
Gewicht der emaillierten Duschwanne in kg		17	18	18	18	19	22	20	21	24
Antislip		Ø 435	Ø 435	Ø 435	Ø 435	Ø 435	Ø 435	Ø 435	Ø 435	Ø 588 mm
Vollantislip		524 x 565	586 x 565	461 x 673	524 x 673	586 x 673	648 x 673	542 x 781	586 x 781	649 x 781 mm



Der TÜV Rheinland bestätigt dem Antislip und Vollantislip von KALDEWEI folgende Eigenschaften:

- Bewertungsgruppe **B** für nassbelastete Barfußbereiche (**DIN 51097**)
- Bewertungsgruppe **R 10** für rutschemmende Eigenschaften in Arbeitsräumen und Arbeitsbereichen mit erhöhter Rutschgefahr (**DIN 51130**)

Alle SUPERPLAN-Modelle sind mit **Vollantislip** lieferbar.